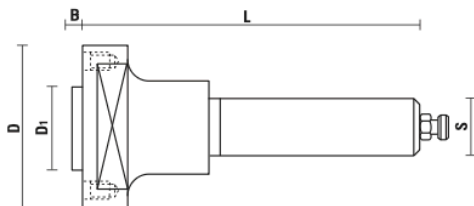


ADATTATORE PER SEGHE CIRCULARI ADAPTER FOR CIRCULAR SAWBLADES

ART. T128



- Nr. 4 fori a 90°
- Viene fornito completo di nr. 4 viti per il fissaggio della lama e vite di sicurezza
- Si utilizza con nostro Art. XAH100 (Lamello®) e con seghe circolari di diametro fino a 200 mm
- Gamma completa alla pagina 7.27 del nostro Catalogo 14.A

- Nr. 4 pin holes 90°
- Complete with nr. 4 screws to fix the sawblade
- To be used with our item XAH100 (Lamello®) and with circular saw blades up to diameter 200 mm
- Full range at page 7.27 of our Catalog 14.A

Articolo/Item	D	D1	B	S	L	Fori trasc./ Pin holes
T128.141.R	60	22	2,5	20x60	90	4/4/36
T128.140.R	60	30	2,5	20x60	90	4/6/48
T128.143.R	60	30	2,5	16x50	85	
T128.145.R	60	30	2,5	25x60	90	4/6/48



Z051.018.R (T128.141.R)



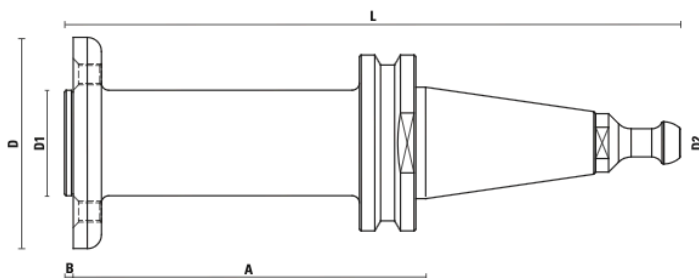
Z051.014.R (T128.140/3/5.R)



Z051.506.R

ADATTATORE ISO 30 PER SEGHE CIRCULARI ISO 30 ADAPTERS FOR CIRCULAR SAWBLADES

ART. T128



- Nr. 4 fori a 90°
- Viene fornito completo di nr. 4 viti per il fissaggio della lama e vite di sicurezza
- Da utilizzare con seghe circolari foro Ø 30 mm
- Si consiglia l'utilizzo con seghe circolari di diametro massimo di 200 mm

- Nr. 4 pin holes 90°
- Complete with nr. 4 screws to fix the sawblade
- For mounting saw blades with 30 mm bore
- For mounting saw blades with diameter max 200 mm

- Tirante/Retaining pawl T118.891.R per/for: **Biesse**

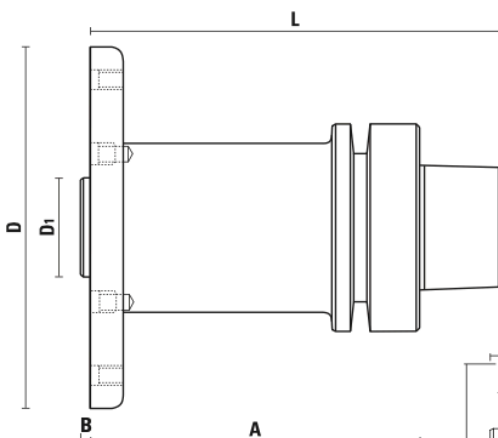
Articolo/Item	Cono/Taper	A	D	D1	D2	B	L
T128.150.R	ISO 30	100	60	30	50	2,5	174



Z051.014.R

ADATTATORE PER SEGHE CIRCULARI/ADAPTERS FOR CIRCULAR SAWBLADES

ART. T128

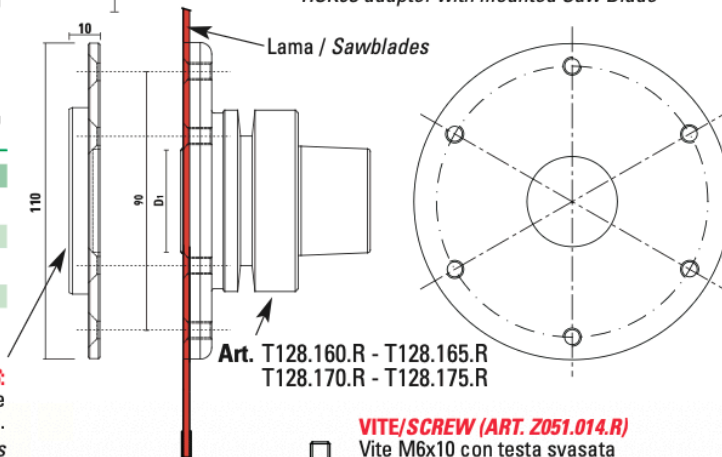


- Viene fornito di nr. 6 viti M6x10 per il corretto serraggio della lama con interasse 90 mm a 60°
- Da utilizzare con seghe circolari foro 30
- Si consiglia l'utilizzo con seghe circolari di diametro compreso tra 200 e 350 mm.

- Complete with nr. 6 screws (M6x10) for the proper assembly of sawblades with 60° at 90 mm distance
- For mounting sawblades with 30 mm bore
- For mounting sawblades with diameter between 200 and 350 mm.

ESEMPIO DI MONTAGGIO/EXAMPLE OF USE:

Adattatore HSK63 con lama inserita
HSK63 adapter with mounted Saw Blade



Articolo/Item	Cono/Taper	A	D	D1	D2	B	L
T128.160.R	HSK-63F	40	110	30	63	2,5	65
T128.165.R	HSK-63F	100	110	30	63	2,5	125
T128.170.R	HSK-63E	40	110	30	63	2,5	72
T128.175.R	HSK-63E	100	110	30	63	2,5	132



Z051.014.R

OPTIONAL/ OPTIONS:

Flangia di sicurezza (art. Z092.100.N) per montare lame fino a 400 mm di diametro cambiando le viti.
Security flange (item Z092.100.N) to secure sawblades with maximum diameter of 400 mm by changing screws.

VITE/SCREW (ART. Z051.014.R)

Vite M6x10 con testa svasata per il serraggio della lama
M6x10 countersunk flat head screw

