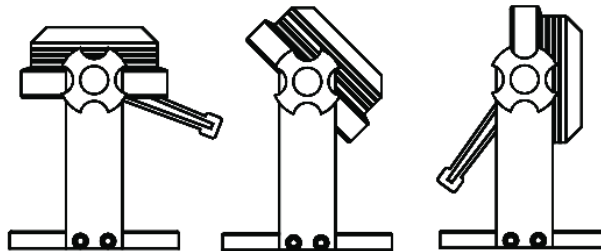


SMONTACONI UNIVERSALE REGOLABILE ADJUSTABLE DEMOUNT DEVICES

ART. T139



- Si blocca sul diametro della flangia grazie a una serie di rulli con cuscinetti posti all'interno
- Si può posizionare a piacimento ruotando la flangia da 0° a 90°.
- Disponibile per coni HSK32, HSK40, HSK50, HSK63, ISO30 e ISO40
- The tool holder has to be blocked on the flange diameter which is made in special and durable steel
- Auto-locking roller bearing design for the fastest tool changes and no slippage.
- It is adjustable from 0° to 90°
- Wide range of tightening stand/locking devices available for HSK32, HSK40, HSK50, HSK63, ISO30 and ISO40 spindles

Articolo/Item	Macchine/Machine
T139.132.N	Per coni HSK32 con flangia Ø 32 mm/For HSK32 tool holder Ø 32 mm
T139.140.N	Per coni HSK40 con flangia Ø 40 mm/For HSK40 tool holder Ø 40 mm
T139.150.N	Per coni ISO 30/HSK50 con flangia Ø 50 mm/For ISO30/HSK50 tool holder Ø 50 mm
T139.158.N	Per coni ISO 30 con flangia Ø 58 mm/For ISO30 tool holder Ø 58 mm (Motori/Motor ELTE/ESSETEAM/THERMWOOD)
T139.163.N	Per coni HSK63 con flangia Ø 63 mm/For HSK63 tool holder Ø 63 mm
T139.164.N	Per coni ISO 40 con flangia Ø 63,5 mm/For ISO 40 tool holder Ø 63,5 mm

MANUTENZIONE/MACHINES AND TOOLS MAINTENANCE

Una regolare e **corretta pulizia** degli accoppiamenti fra la sede del cono portautensili nell'elettromandrino, la pinza nel cono portautensili e l'utensile nel foro della pinza è fondamentale per evitare una posizione scorretta dell'utensile durante la lavorazione e il rischio conseguente di scarsa finitura del pezzo o addirittura di rottura dell'utensile. Il materiale lavorato lascia impurità e residui nelle sedi di pinze, coni ed elettromandri. Una attenta pulizia utilizzando **tamponi pulitori Klein** migliora la lavorazione ed allunga la vita dell'utensile.

Coupling seats in the electrospindles, in the collet chucks or in the spring collets should be always clean and spotless in order to avoid a wrong position of the tool causing bad finishing results or even tool breakage. By using regularly the tapers **Klein** these risks are reduced and the tool life span is highly increased.

KIT PULIZIA/WIPE OFF KIT ART. X137

Kit completo per la pulizia dei componenti meccanici delle foratrici punto a punto e pantografi C.N.C. (portautensili e pinze). Scatola in cartone.

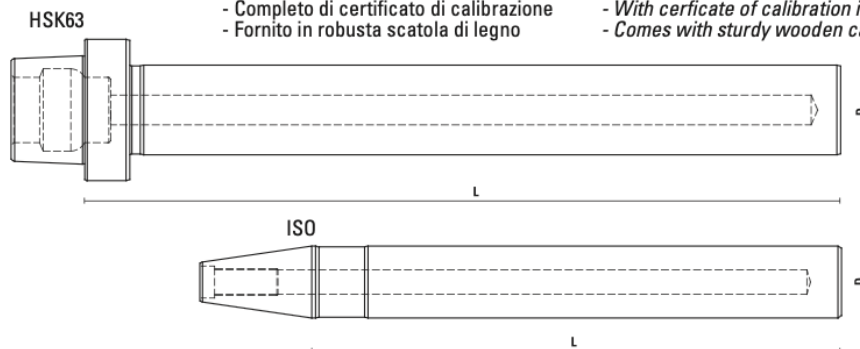
For cleaning all the parts of boring machines and CNC router machines spindle, tool holders and spring collets. Carton box



Articolo/Item	Cono/Taper	Descrizione/Description	Articolo/Item	Cono/Taper	Descrizione/Description
X137.000.N	HSK63F/ER32	T137.263.N + T137.532.N + X137.004.N	X137.006.N	ISO30/ER40	T137.030.N + T137.540.N + X137.004.N
X137.001.N	ISO30/ER32	T137.030.N + T137.532.N + X137.004.N	X137.010.N	HSK32E/ER25	T137.132.N + T137.525.N + X137.004.N
X137.002.N	HSK63F/DIN6388	T137.263.N + T137.662.N + X137.004.N	X137.011.N	HSK40E/ER25	T137.140.N + T137.525.N + X137.004.N
X137.003.N	HSK25E/ER16	T137.125.N + T137.516.N + X137.004.N	X137.012.N	HSK50E/ER32	T137.150.N + T137.532.N + X137.004.N
X137.005.N	HSK63F/ER40	T137.263.N + T137.540.N + X137.004.N	X137.013.N	HSK50F/ER32	T137.250.N + T137.532.N + X137.004.N

BARRE DI CONTROLLO / PRECISION TEST BARS

ART. T501



- Concentricità $\geq 0,003$ mm
- Completo di certificato di calibrazione
- Fornito in robusta scatola di legno

- Maximum runout error 0,003 mm/3 micron/0.0001 inch
- With certificate of calibration included
- Comes with sturdy wooden case to protect

Articolo/Item	Cono/Taper	D	L
T501.080.N	ISO30	32	235
T501.090.N	HSK63F	40	335
T501.095.N	HSK63E	40	335